



85 Trifacciale



85 Angolare



Block



85 Frontale

distribuito da:



FURLANIS RICOSTRUZIONE s.r.l.
 30026 Portogruaro - Venezia - Via Villanova, 5a - Telefono 0421 394343 - Fax 0421 770351
www.dim-ora.it - info@dim-ora.it

85
65
BLOCK



GAS



LEGNA



85 65 BLOCK

KombiFire, funzionamento a legna e a gas in un unico camino.

Molti di noi si interrogano su quale tipo di caminetto possa meglio soddisfare le proprie esigenze, un camino tradizionale a legna o uno più semplice da gestire a gas? Per rispondere a questa domanda risulta fondamentale capire in che tipo di casa andremo a posizionare il camino, dove tale abitazione si trova (in campagna, in città), quanto agevole potrà essere la gestione della legna e, soprattutto, in che momenti penseremo di utilizzarlo. Da oggi la scelta tra legna e gas non deve più essere effettuata. Kombifire by dim'ora® conserva gli aspetti positivi di entrambe le tipologie di camino, unendoli in un unico modello esclusivo e brevettato. I fuochi a gas o a legna possono bruciare in modo completamente separato l'uno dall'altro, in modalità assolutamente sicura attraverso uno speciale sistema di "Switch" totalmente sicuro e brevettato. Lo "Switch" non richiede l'intervento di un idraulico.

FUOCO APERTO

Il funzionamento a legna o a gas di Kombifire by dim'ora® è da intendersi a tutti gli effetti un vero camino aperto decorativo che crea un'inconfondibile atmosfera, produce calore, ma non si tratta di una stufa, le fiamme sono libere, non occultate da alcun vetro o metallo.

SICUREZZA

KombiFire by dim'ora® è un sistema unico semplice da gestire e, soprattutto, sicuro. Risponde ai più severi test di sicurezza richiesti dalle certificazioni ed è approvato da KIWA e SGS. Il sistema è certificato CE per tutti i paesi europei.



65 Trifacciale



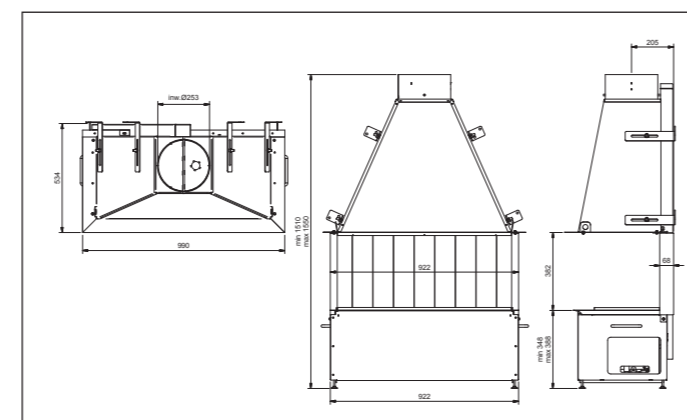
65 Frontale



65 Angolare

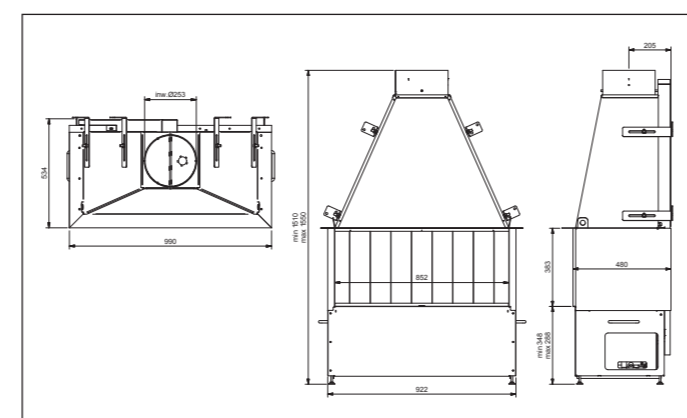
DATI TECNICI - LISTINO PREZZI

KOMBIFIRE 85



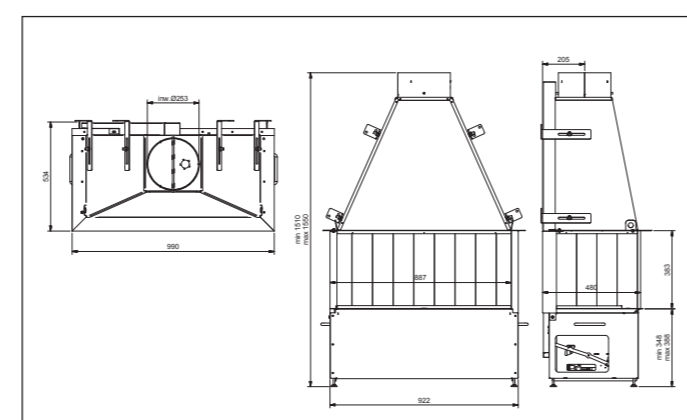
MODELLO	larghezza [mm]	altezza [mm]	profondità [mm]	gas kW	wood kW
Kombifire 85 Trifacciale	990	1550	534	4	12

prezzo € 5970,00



MODELLO	larghezza [mm]	altezza [mm]	profondità [mm]	gas kW	wood kW
Kombifire 85 Frontale	990	1550	534	4	12

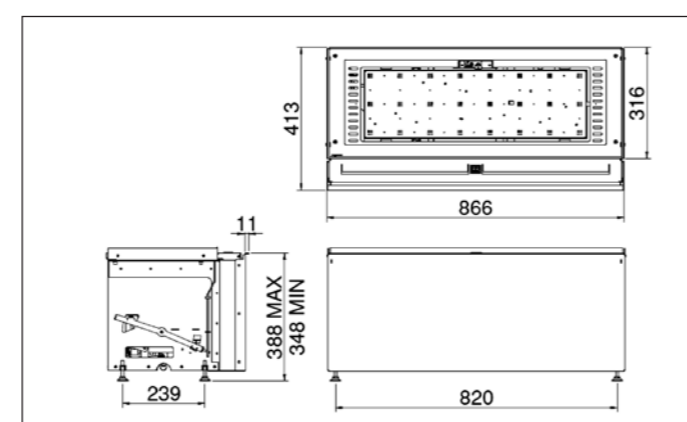
prezzo € 5970,00



MODELLO	larghezza [mm]	altezza [mm]	profondità [mm]	gas kW	wood kW
Kombifire 85 Angolare	990	1550	534	4	12

prezzo € 5970,00

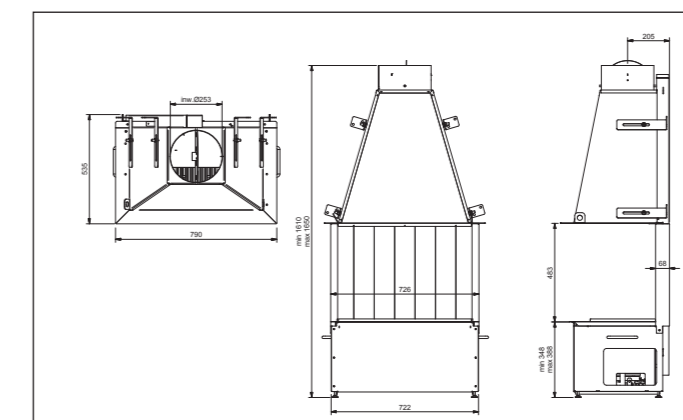
KOMBIFIRE BLOCK 85



MODELLO	larghezza [mm]	altezza [mm]	profondità [mm]	gas kW	wood kW
Kombifire Block 85	866	388	413	4	12

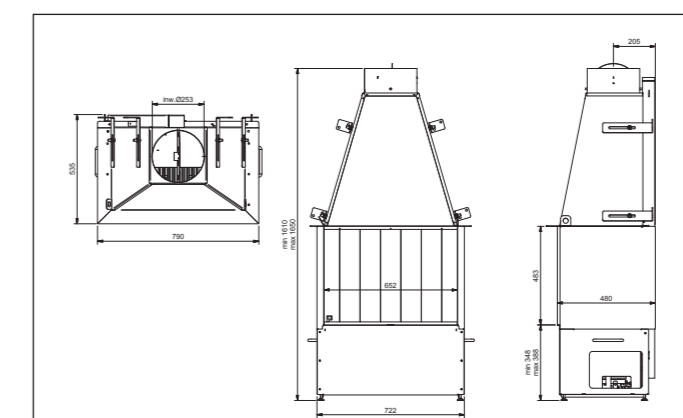
prezzo € 5270,00

KOMBIFIRE 65



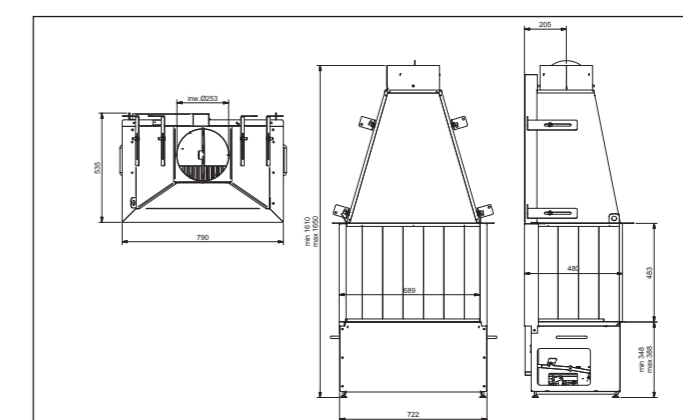
MODELLO	larghezza [mm]	altezza [mm]	profondità [mm]	gas kW	wood kW
Kombifire 65 Trifacciale	790	1650	535	2	7

prezzo € 5770,00



MODELLO	larghezza [mm]	altezza [mm]	profondità [mm]	gas kW	wood kW
Kombifire 65 Frontale	790	1650	535	2	7

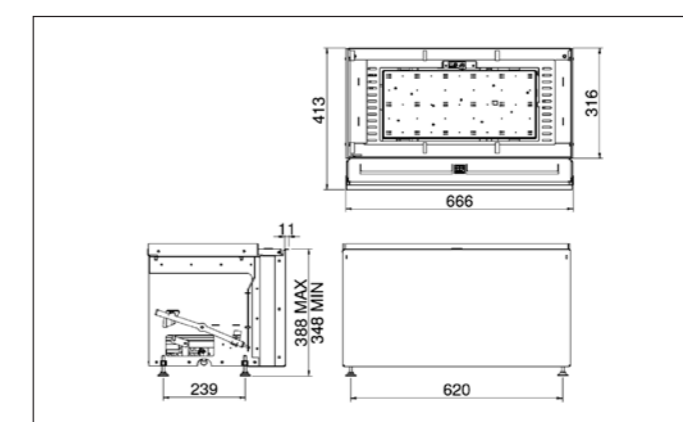
prezzo € 5770,00



MODELLO	larghezza [mm]	altezza [mm]	profondità [mm]	gas kW	wood kW
Kombifire 65 Angolare	790	1650	535	2	7

prezzo € 5770,00

KOMBIFIRE BLOCK 65



MODELLO	larghezza [mm]	altezza [mm]	profondità [mm]	gas kW	wood kW
Kombifire Block 65	666	388	413	2	7

prezzo € 4970,00