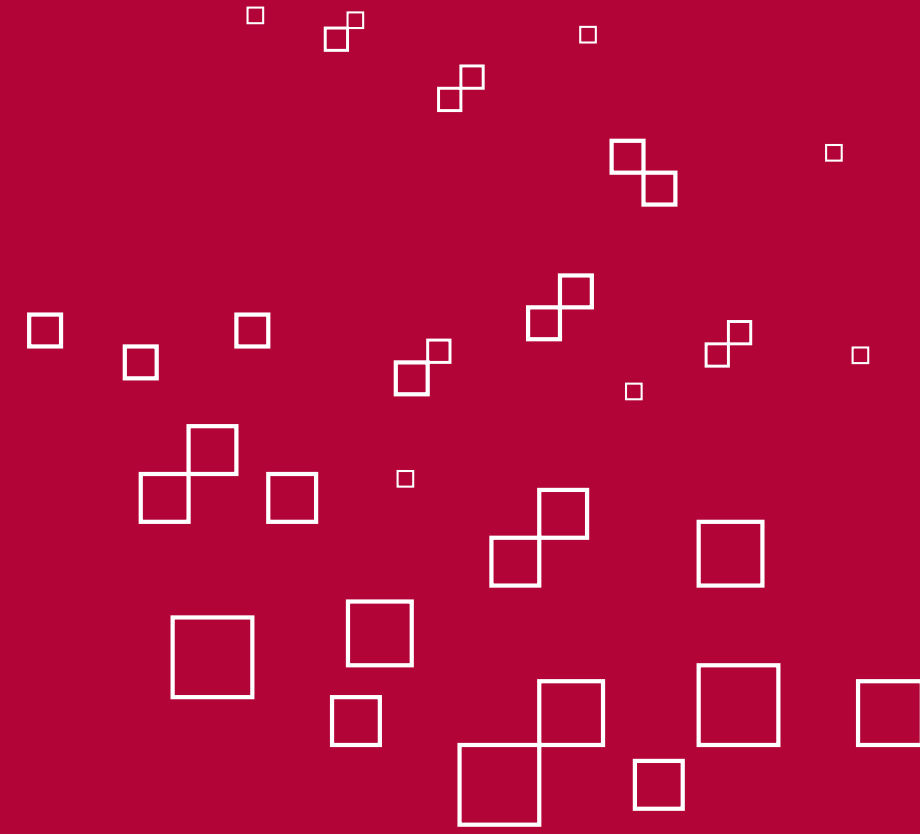


eight o'clock



sistema dim'ora® caminetti a gas

□
showroom
Via Manin, 35
30026 Portogruaro
VENEZIA
Tel. 0421 394343
Fax 0421 770351

www.dim-ora.it
info@dim-ora.it





dim'ora 22
elettroaspirato
Continental Hotel
(maison Ferragamo)
Firenze

Architetti

Adjaye Associates*
Archer Monk Associates*
Chipperfiels Associates*
Connigan Soundy Kilaidity*
Foster & Partners*
Giacomo Passera
Inglis Badrashi Limited*
Michele Bonan
Sir Terence Conran*
Studio Alessandro Trevisani
Studio Bianchi-Marcattilij
Studio Piera Tempesti Benelli
Studio TP
Trevor Lahiff Architects*

Corporate

Continental Hotel (maison Ferragamo)	Firenze
Donna Fugata Cantina	Trapani
Enterprise Hotel	Milano
Ermanno Scervino	Firenze
Frescobaldi Wine Bar	Firenze
HiLife apartments	Firenze
Hilton garden	Firenze
Hotel Bauer Palladio	Venezia
J.K. Capri hotel	Capri
J.K. Lounge	Firenze
J.K. Place Hotel	Firenze
Lungarno Hotel (maison Ferragamo)	Firenze
Open Care	Milano
Polo Ralph Lauren	Milano
Portrait suites Hotel (Maison Ferragamo)	Roma
S.M. Novella Hotel	Firenze
Tuscany Hotel (Starhotels)	Firenze

by Platonic partners dim'ora*

osa significa essere
primi in Italia a
produrre dal 1999 non
semplici caminetti a
gas, ma caminetti a

gas personalizzati? Significa offrire un
prodotto di warm design estremamente
raffinato, un oggetto che delinea lo stile
di ogni ambiente e ne aumenta il piacere
di viverlo.

Il nostro know-how e la nostra
professionalità ci permettono di avere
referenze d'eccellenza.

Dietro ogni camino, c'è il lavoro di
architetti, fumisti, acciaisti e supervisori,
garanti della sicurezza di un prodotto
certificato e omologato.

I caminetti a gas dim'ora® mettono in
sintonia desideri e personalità di chi
gli sceglie e creano comfort e teatralità
in ogni luogo, mixando molto bene
funzionalità e bellezza.

dim'ora® sistema offre soluzioni altamente
specializzate, un prodotto customizzato
in tutti i sensi, perfetto nella sua fruibilità.

dim'ora® è un tocco di classe, semplice
da usare e governare, e soprattutto
piacevole da vedere con le fiamme alte
che danzano sopra legna e sassi ceramici,
senza sporcare, senza far odore, lasciando
solo un'emozione.

dim'ora® è l'innovazione del caminetto
a gas, è tecnologia affidabile, è consulenza
ad hoc, ma è anche una sensazione
ancestrale ritrovata e si esprime donando
calore e ospitalità.



dim'ora 0120H
Portrait suites Hotel
Maison Ferragamo
Roma



dim'ora bespoke
Zinc bar
Birmingham



dim'ora bespoke - Londra



dim'ora bespoke - Londra



dim'ora ad hoc
Polo Ralph Lauren
Milano



dim'ora 22
elettroaspirato
J.K. Place Hotel
Firenze



dim'ora 50
custom in linea
HiLife - Firenze



dim'ora 22
elettroaspirato
Hotel S.M. - Novella
Firenze



dim'ora 50
remote
Brescia



dim'ora 60 remote
HiLife - Firenze



dim'ora ad hoc
Polo Ralph Lauren
Milano



dim'ora 0120H
Hilton garden
Firenze

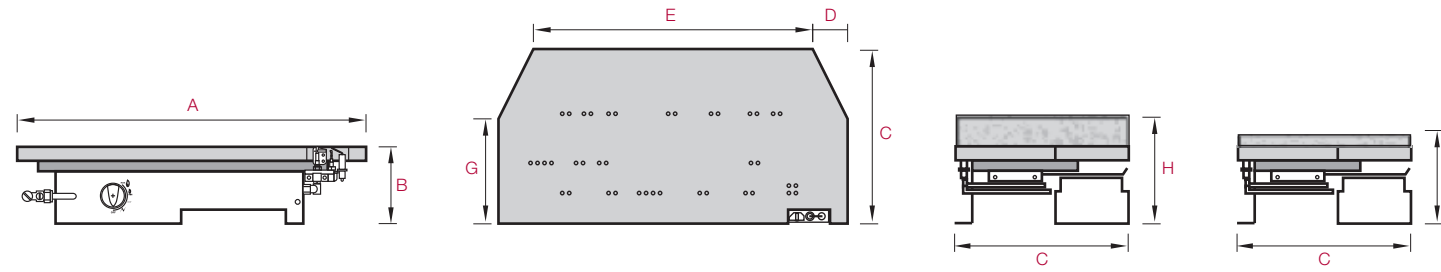


dim'ora 22
elettroaspirato
Venezia

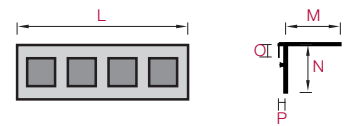


DATI TECNICI

dim'ora Classic

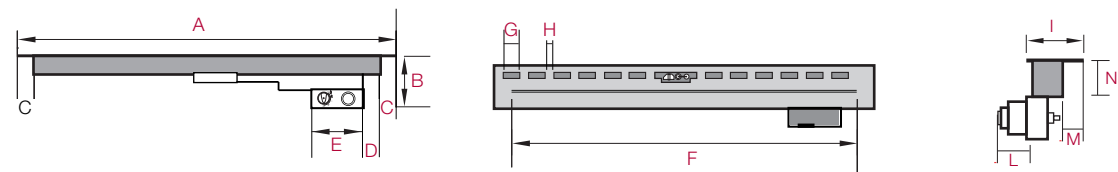


Griglie di aerazione



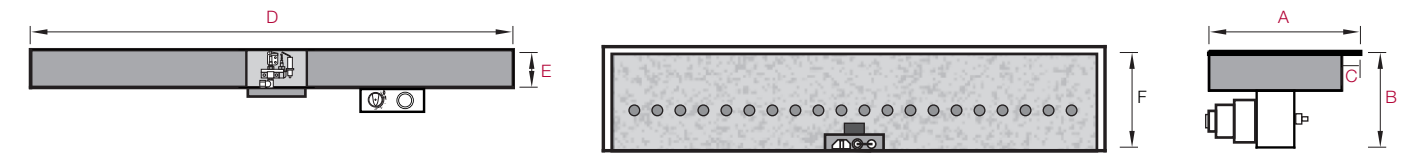
Modello	A mm	B mm	C mm	D mm	E mm	G mm	H mm	I mm	L mm	M mm	N mm	O mm	P mm
50	500	115	250	50	400	150	145	119	100	40	30	10	3
60	600	115	250	50	500	150	145	119	150	40	30	10	3

Smartstrip Platonic



Modello	A mm	B mm	C mm	D mm	E mm	F mm	G mm	H mm	I mm	L mm	M mm	N mm
600	612	130	60	80	110	600	30	5	95	80	35	50
900	102	130	60	80	110	900	30	5	95	80	35	50
1200	133	130	60	80	110	1200	30	5	95	80	35	50

Socrates e Vista Platonic



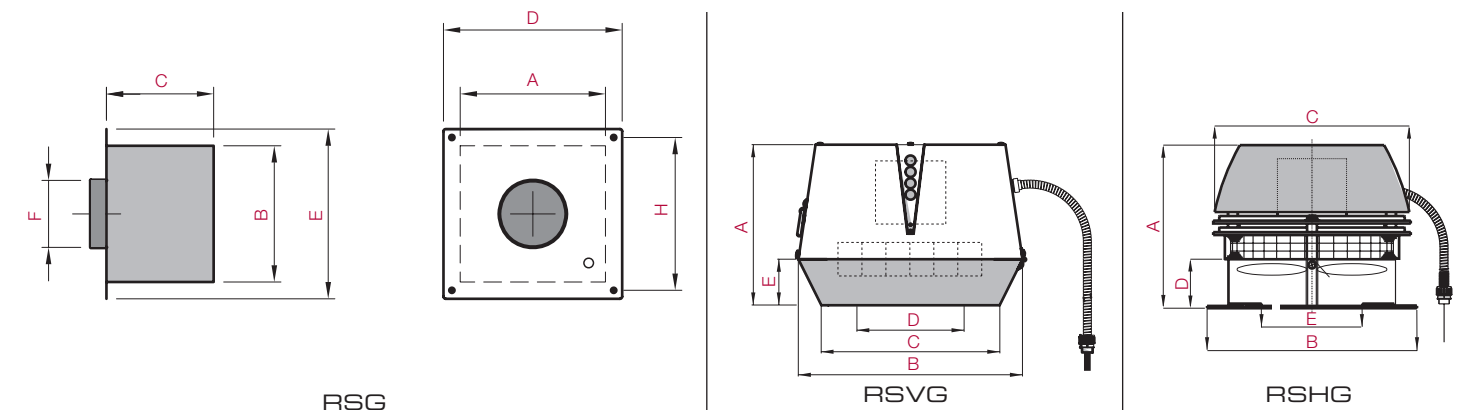
SOCRATES

Modello	A mm	B mm	C mm	D mm	E mm	F mm
450	200	130	20	450	40	200
600	200	130	20	600	40	200
750	200	130	20	750	40	200

VISTA

Modello	A mm	B mm	C mm	D mm	E mm	F mm
630	200	130	20	630	40	200
900	200	130	20	900	40	200
1200	200	130	20	1200	40	200

Estrattori Exhausto



RSG

Modello	RPM	1x230V Amp/KW	peso kg	A mm	B mm	C mm	D mm	E mm	F ø esterno mm
RSG150-4-1	1400	0,2/0,05	14	325	310	240	400	380	146
RSG200-4-1	1400	0,4/0,11	20	405	380	275	478	453	196

RSVG

Modello	RPM	1x230V Amp/KW	peso kg	A mm	BxB mm	CxC mm	D ø esterno mm	E mm
RSV200-4-1	1400	0,4/0,08	15	280	390	310	200	80
RSV250-4-1	1400	0,8/0,18	26	335	485	385	250	100
RSV315-4-1	1400	1,8/0,37	35	380	580	465	315	115

RSHG

Modello	RPM	1x230V Amp/KW	peso kg	A mm	BxB mm	C ø/mm	E ø esterno mm	D mm
RSHG012-4-1	1400	0,4/0,03	14	275	365	350	165	85
RSHG014-4-1	1400	0,4/0,04	18	330	420	395	188	100
RHG 16-4-1								